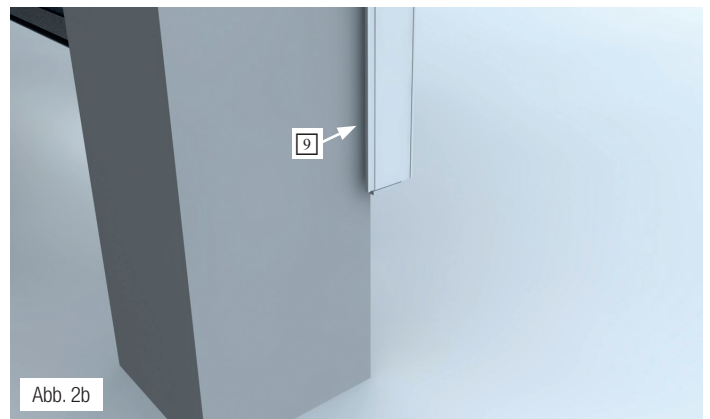
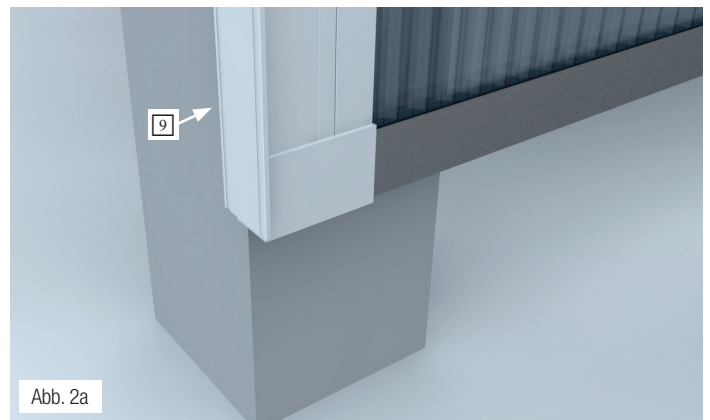
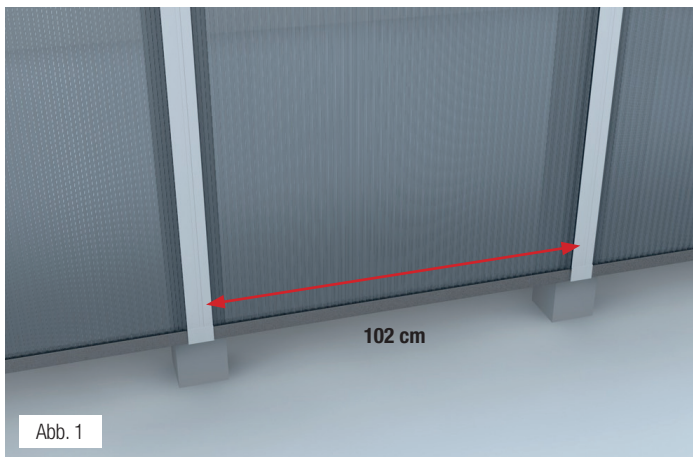


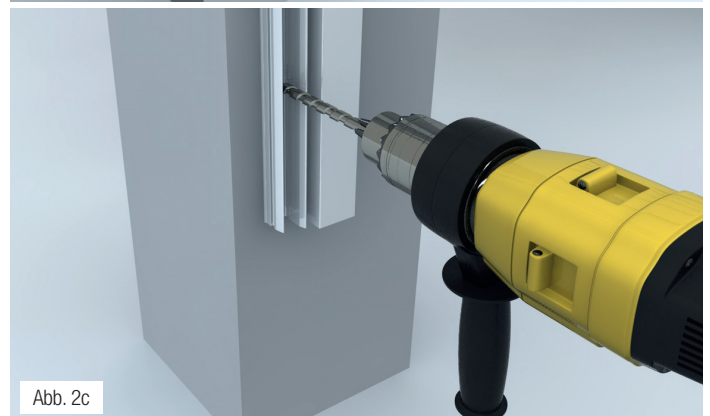


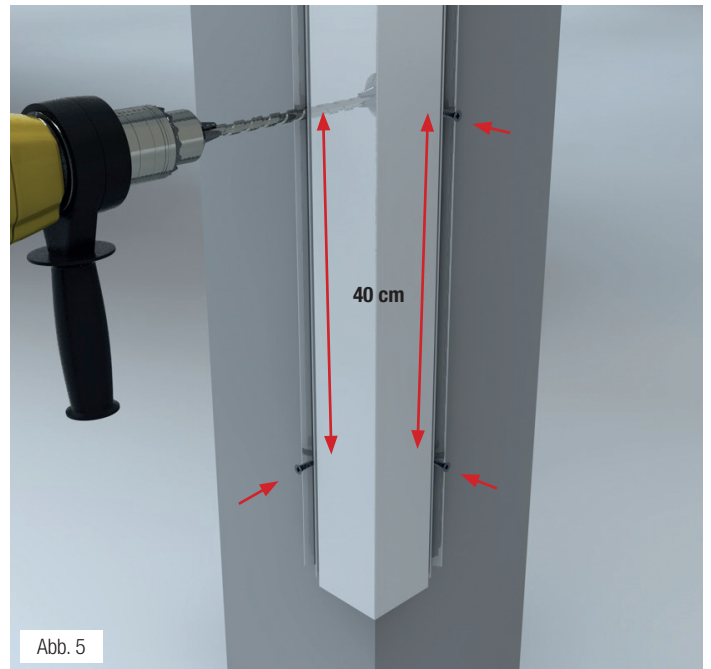
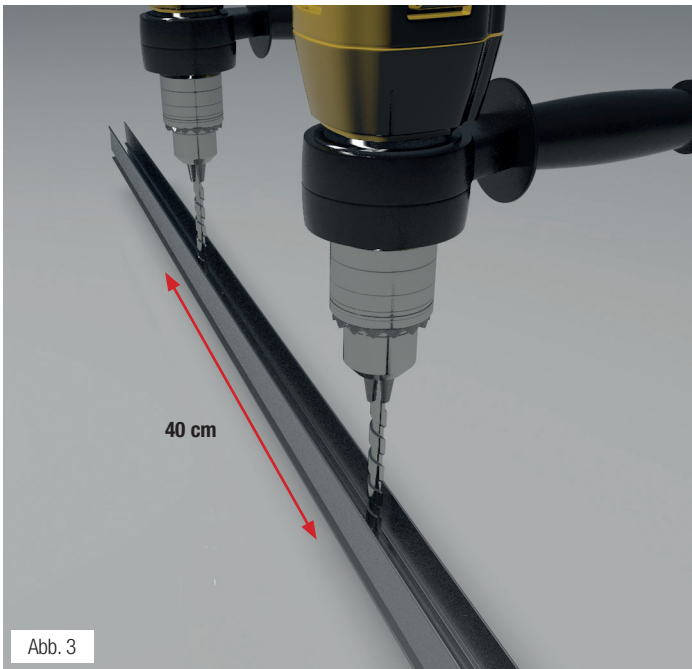
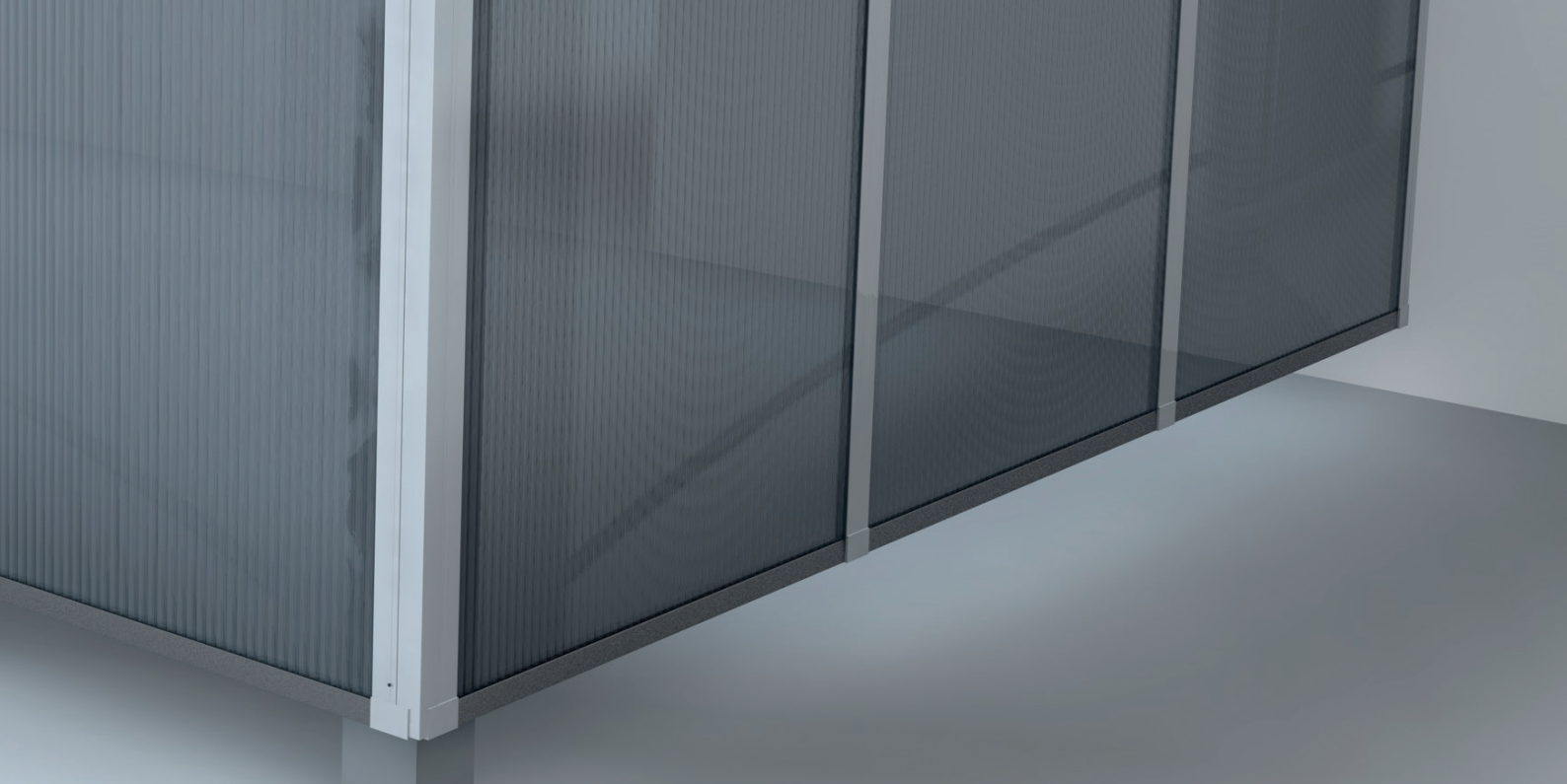
Verlegung mit Zevenor Sprosse

1. Aufbau der Konstruktion **1** und Vorbereitung der Stegplatten **2** wie auf Seite 167 und 174 beschrieben. Beachten Sie, dass das Achsmaß von Profilmitte bis Profilmitte **5** 4 cm größer als die Platte sein muss. Bei einer 98 cm breiten Stegplatte + 4 cm von Profilmitte zu Profilmitte gleich 102 cm.



2. Bitte beachten Sie bei der Verlegung mit der Zevenor Randleiste **3**, dass diese aufgrund der Geometrie nicht mittig auf der Unterkonstruktion (Abb. 2a und Abb. 2b) montiert werden kann.
3. Bitte bohren Sie die Zevenor Sprosse mit einem 5-mm-Bohrer alle 40 cm vor (Abb. 2c) und verwenden Sie zur Befestigung die 4,2 x 32 mm A2 Kreuzschlitzschraube. Verschließen Sie nach Montage Zevenor Sprosse mit der Zevenor Randleiste **9**.
4. Des Weiteren müssen alle Aluminium-Abschlussprofile **7** die unten liegend sind mit einem 5-mm-Bohrer alle 40 cm vorgebohrt werden, damit anfallendes Kondensat ablaufen kann.





5. Bei der Montage des Zevener Eckprofils 4 muss ebenfalls auf das gesonderte Achsmaß geachtet werden. Bitte bohren Sie alle 40 cm mit einem 5-mm-Bohrer vor (Abb. 5) und befestigen Sie das Zevener Eckprofil mit einer 4,2 x 32 mm A2 Kreuzschlitzschraube.

6. Für die Montage an einer Wand 6 verwenden Sie bitte die zweiteilige Zevener Wandleiste (Abb. 6). Bohren Sie die Zevener Wandleiste mit einem 5-mm-Bohrer alle 40 cm vor und befestigen Sie die Wandleiste an der Wand. Der vorbereitete zweite Teil der Zevener Wandleiste wird dann einfach in die Wandleiste gedrückt.

7. Abschließend werden die Profile mit den vorgebohrten Bremswinkel vorm herausrutschen mittels der VLF-PAN Torx Schraube, weiß, 4,8 x 60 mm, in die Unterkonstruktion befestigt.

